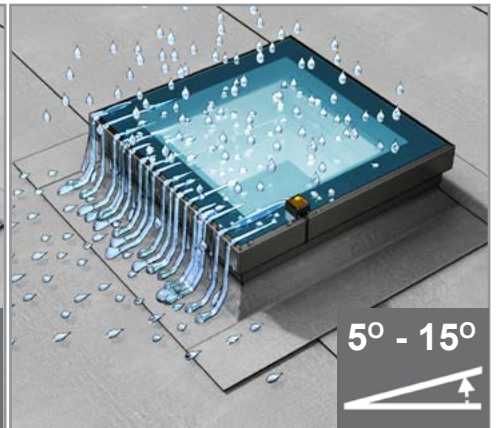
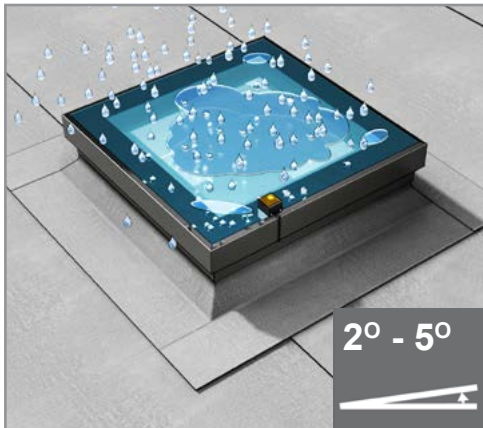
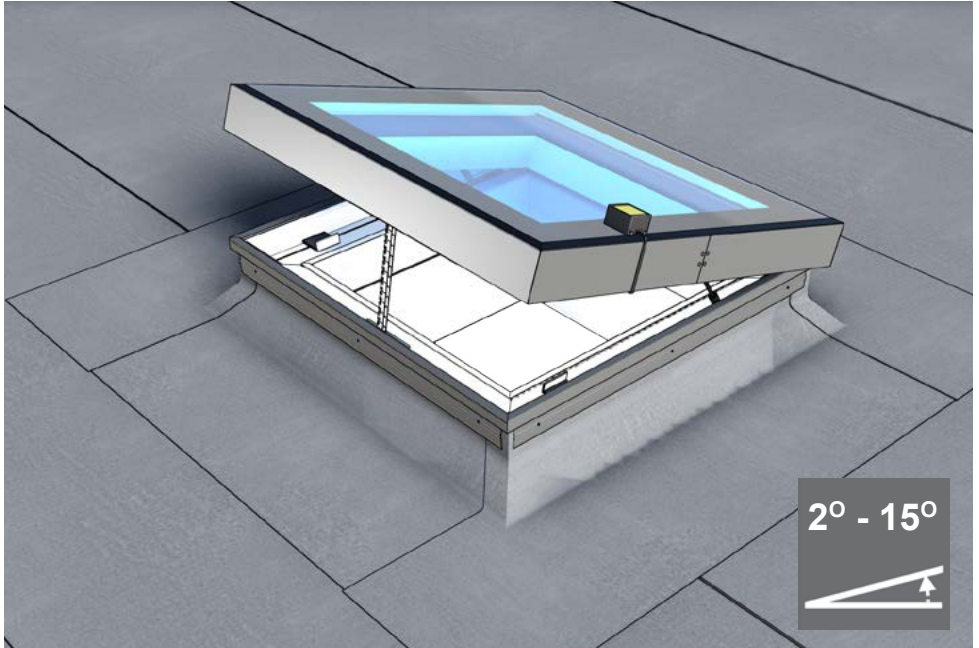
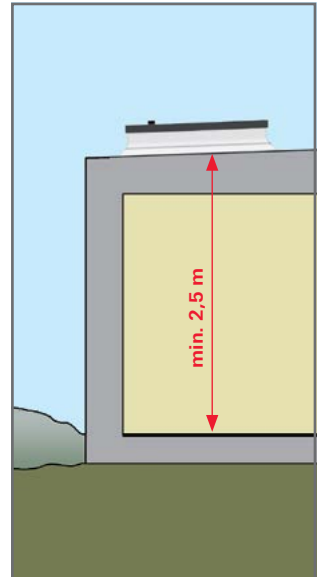
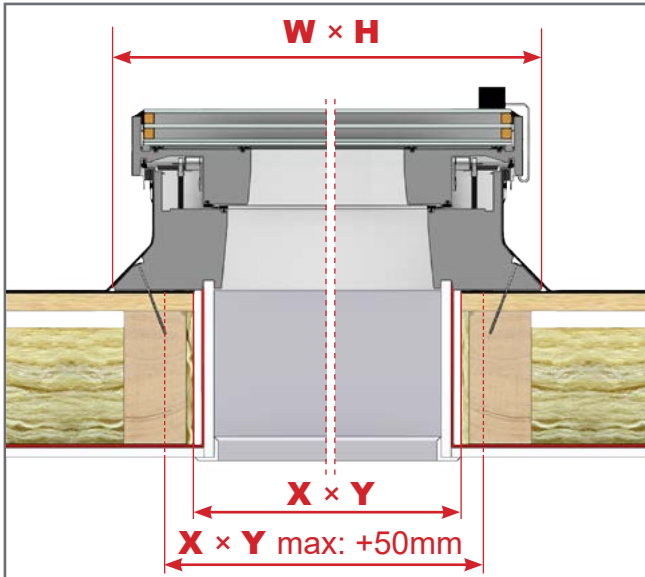
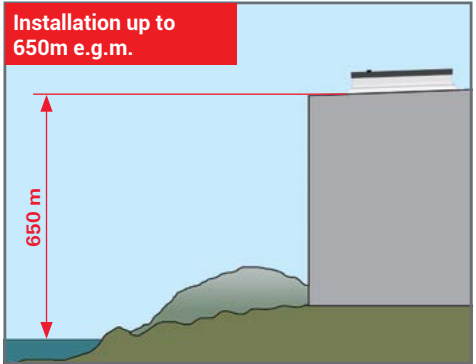
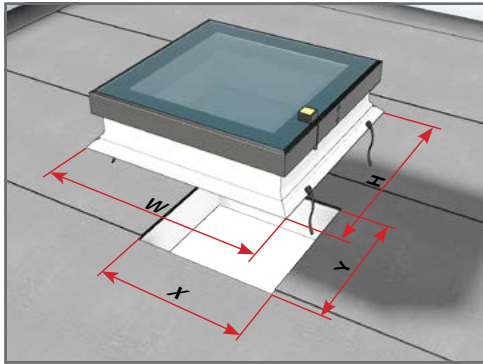


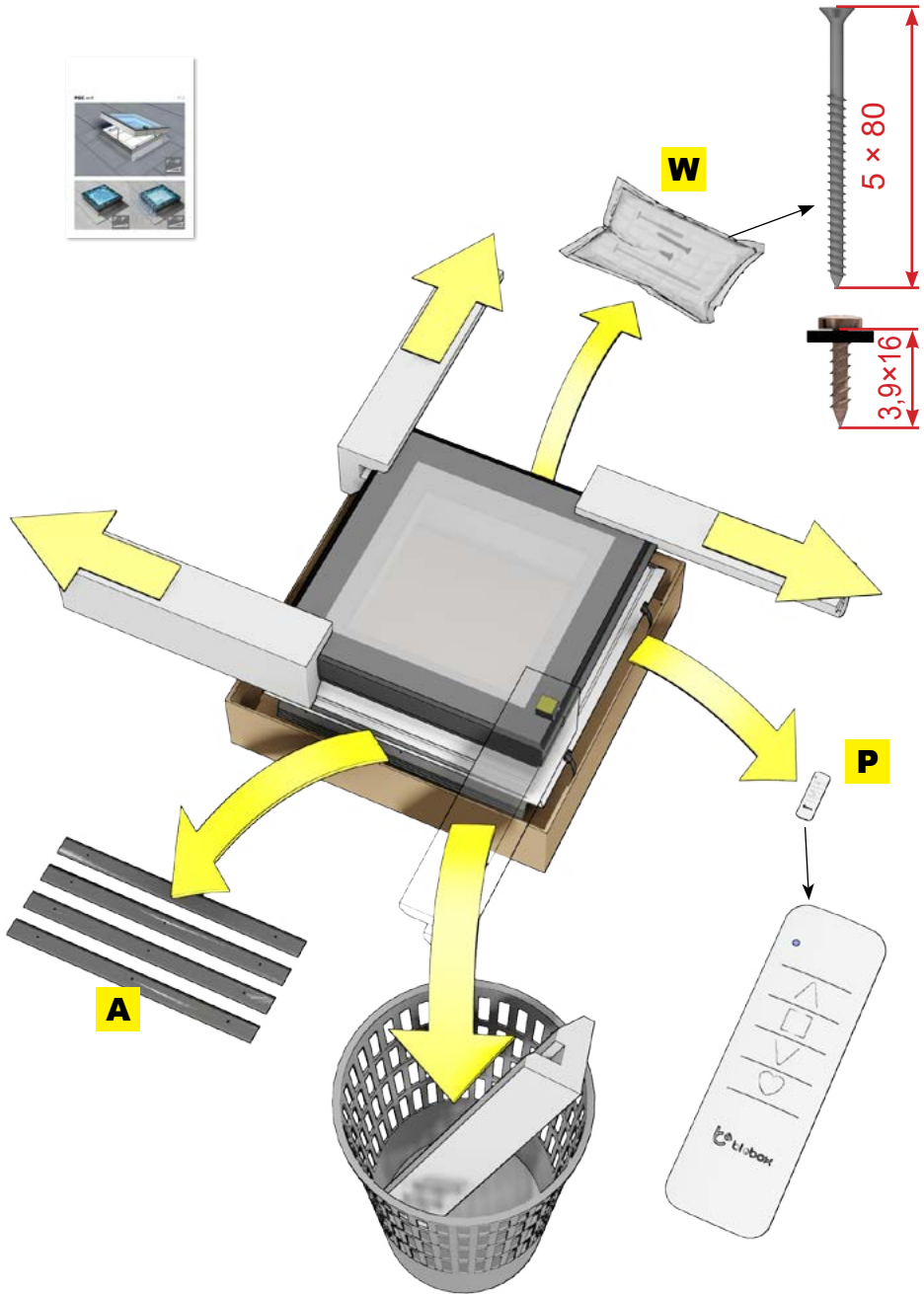
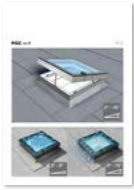
PGC IQ

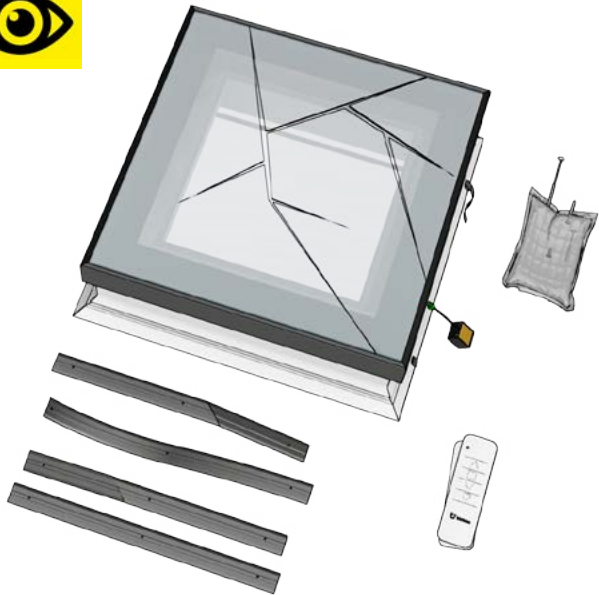
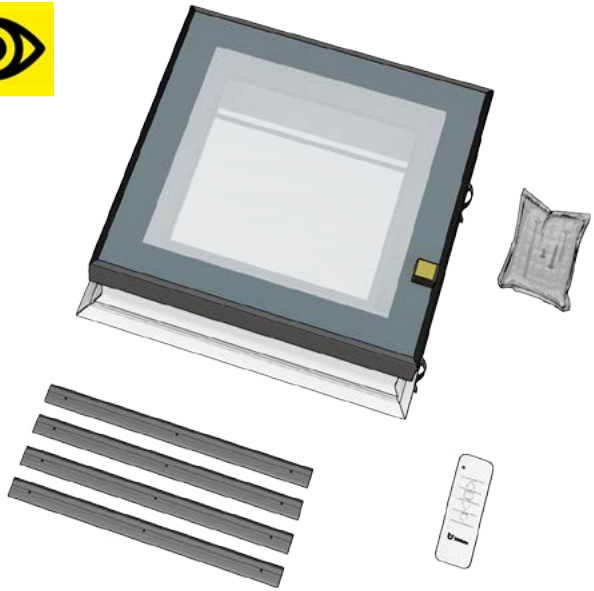
P12



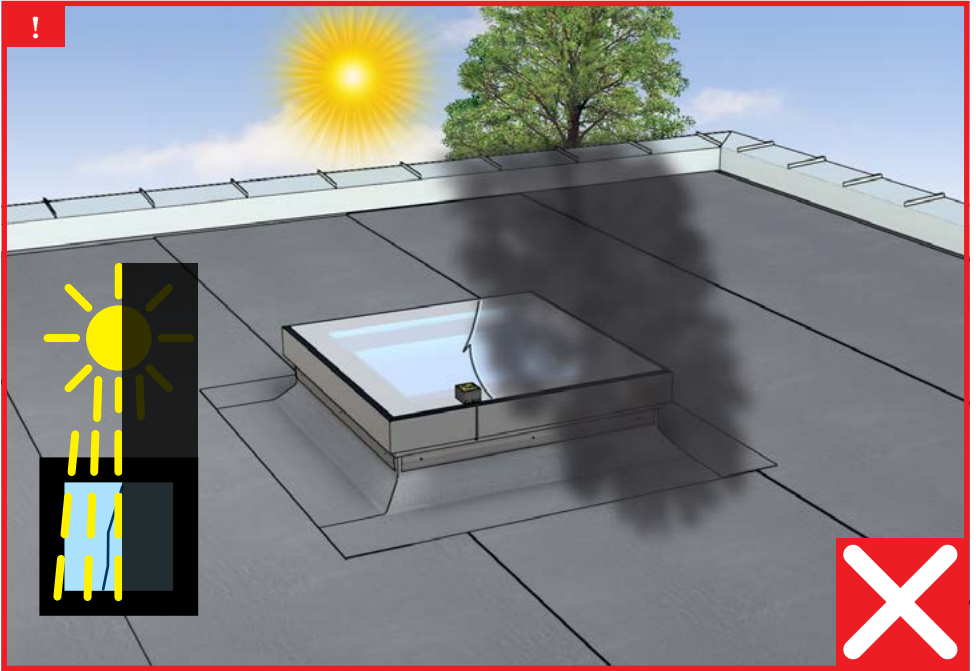
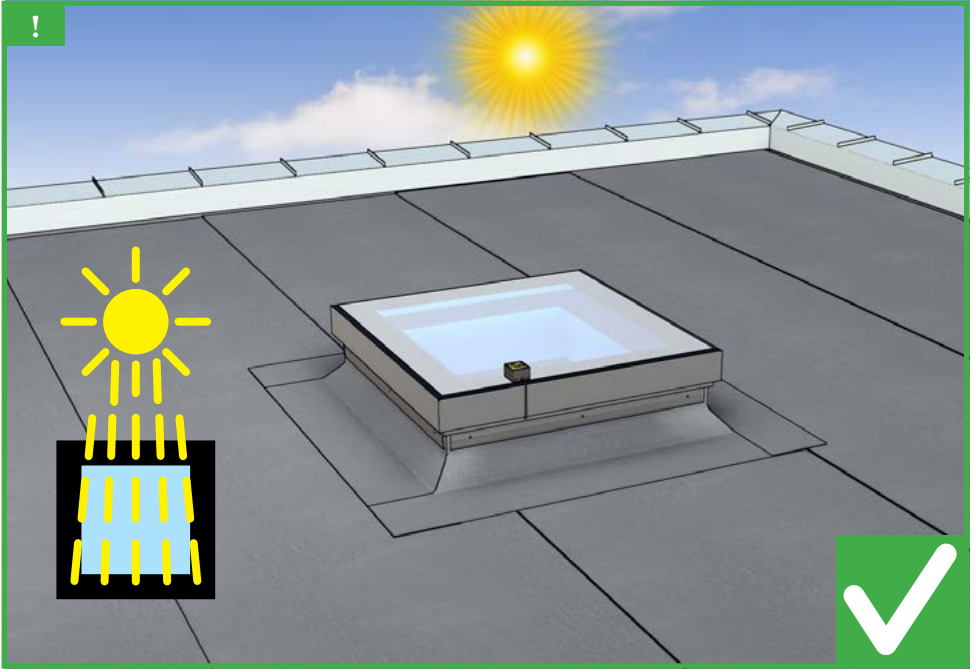


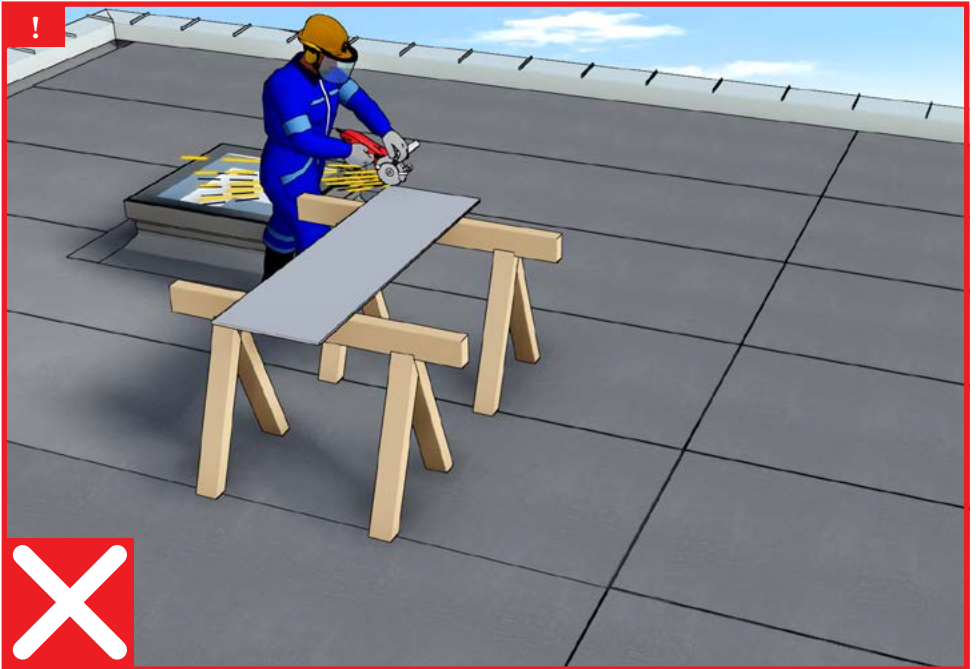
PGC IQ	X (mm)	Y (mm)	W (mm)	H (mm)
60 x 60	600	600	799	799
70 x 70	700	700	899	899
80 x 80	800	800	999	999
90 x 60	900	600	1099	799
90 x 90	900	900	1099	1099
100 x 100	1000	1000	1199	1199
120 x 60	1200	600	1399	799
120 x 90	1200	900	1399	1099
120 x 120	1200	1200	1399	1399
150 x 100	1500	1000	1699	1199



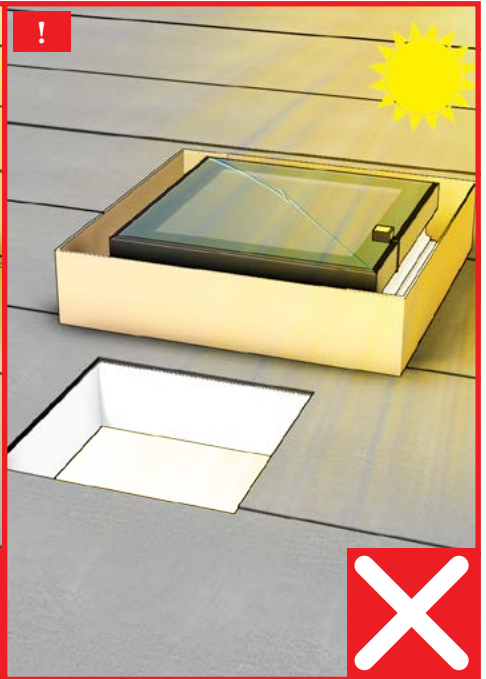
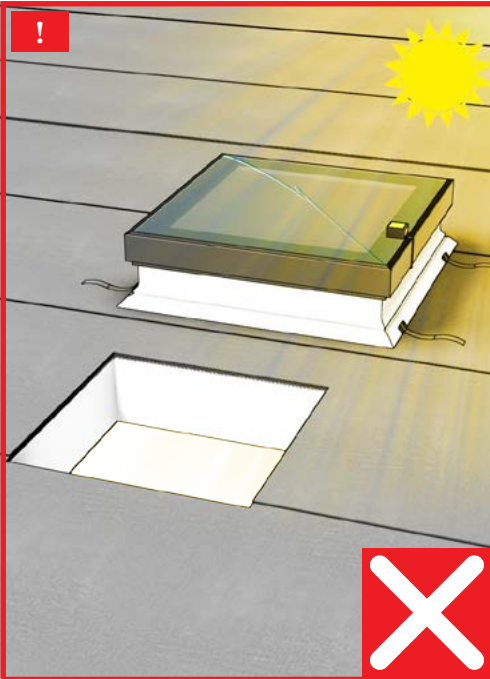


SERVICE

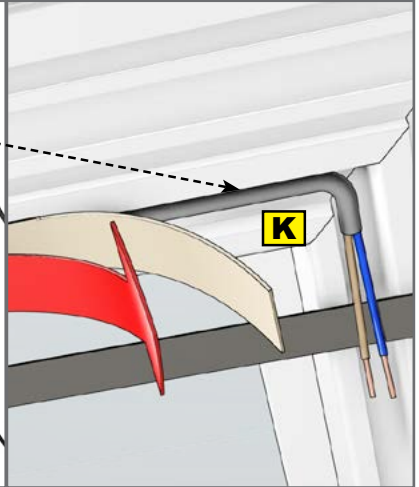
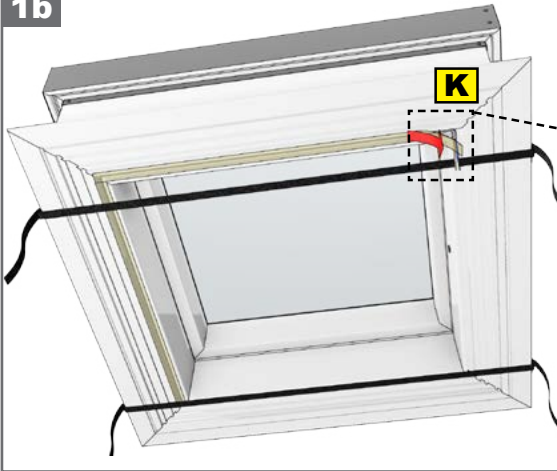




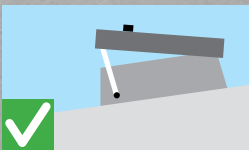
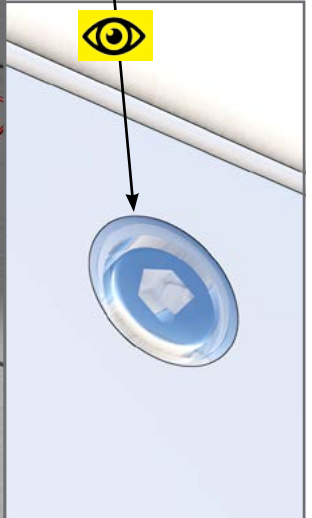
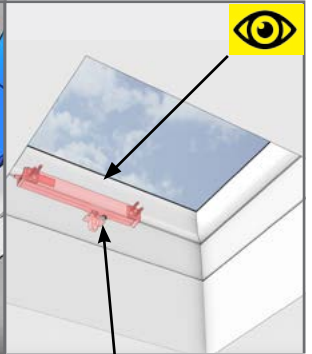
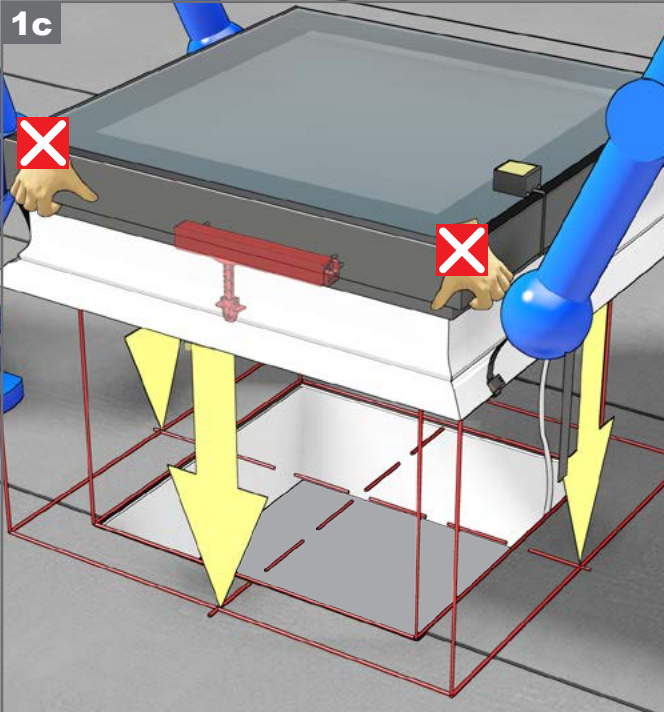
1a

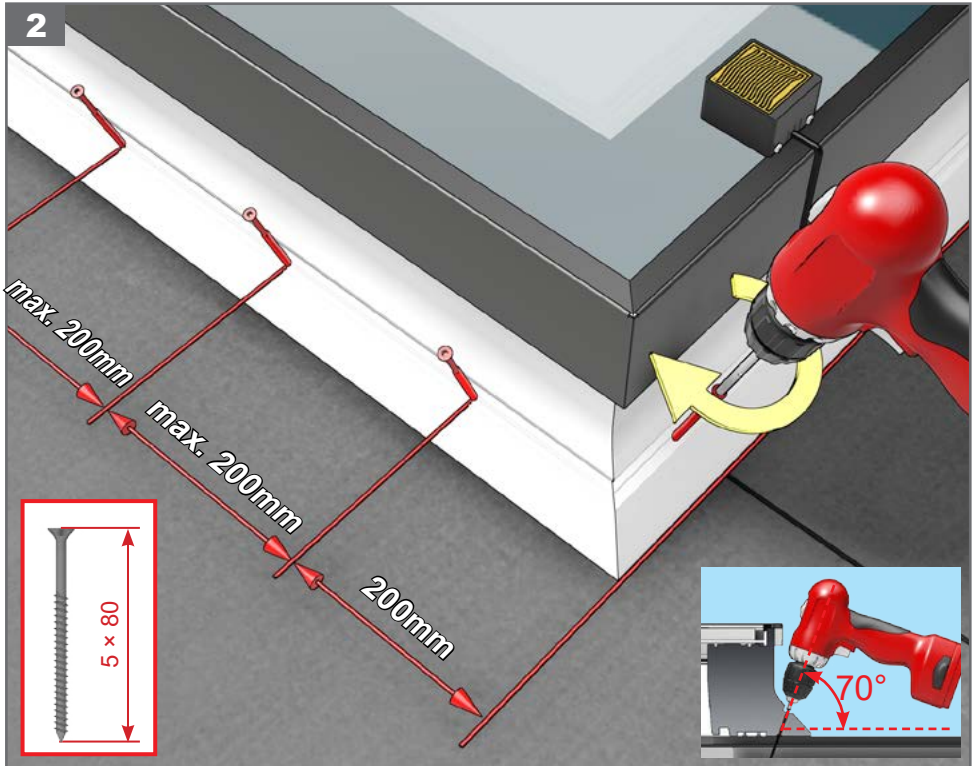
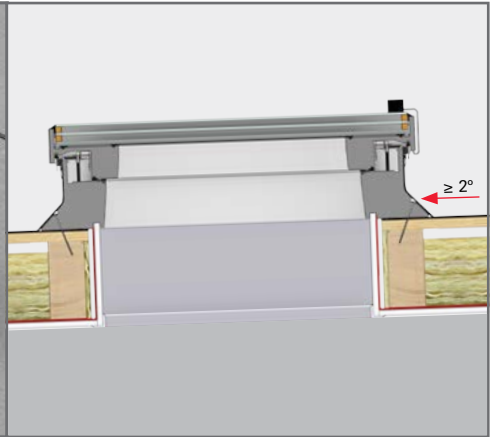
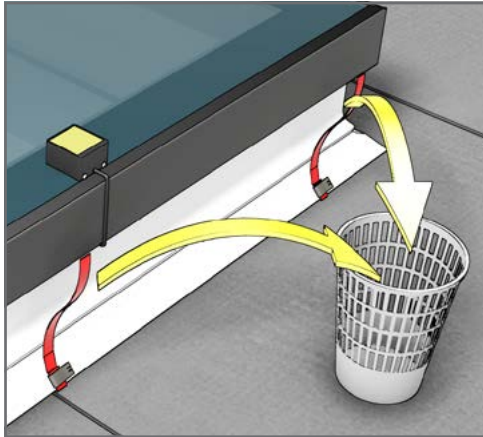
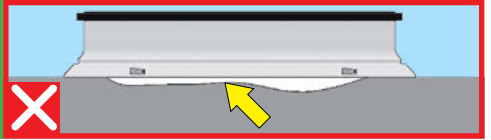
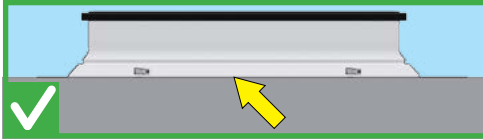


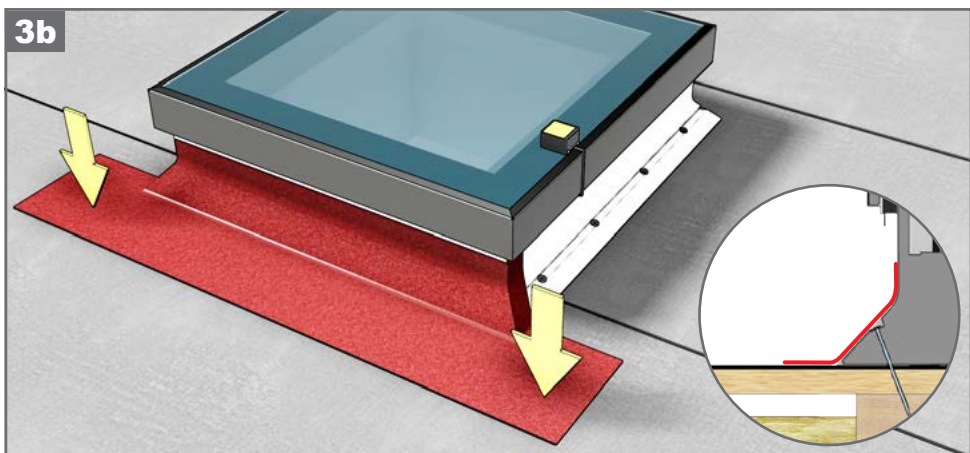
1b



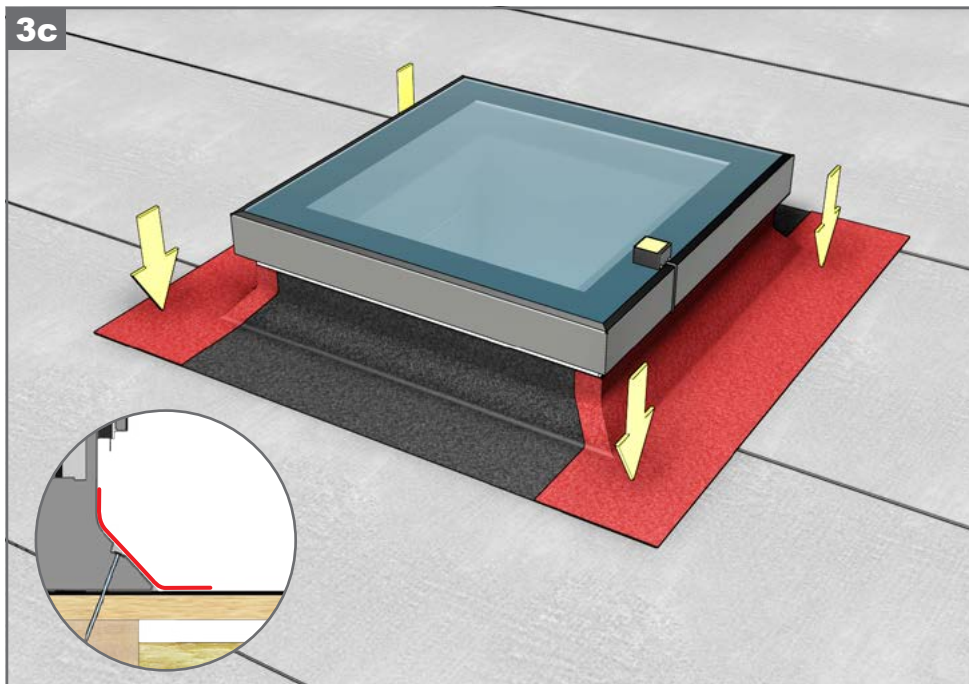
1c



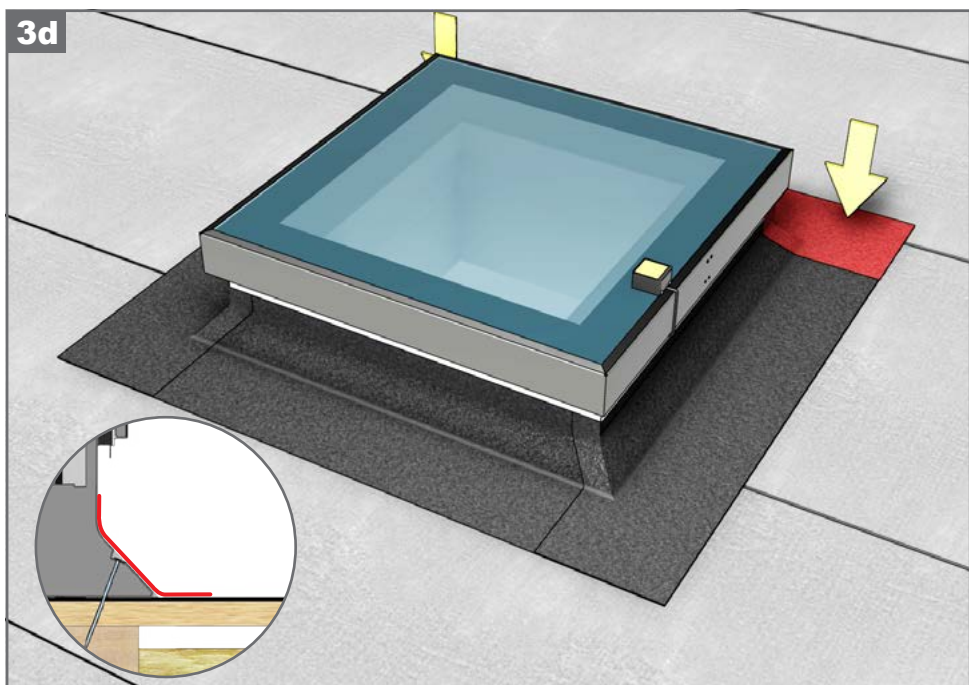




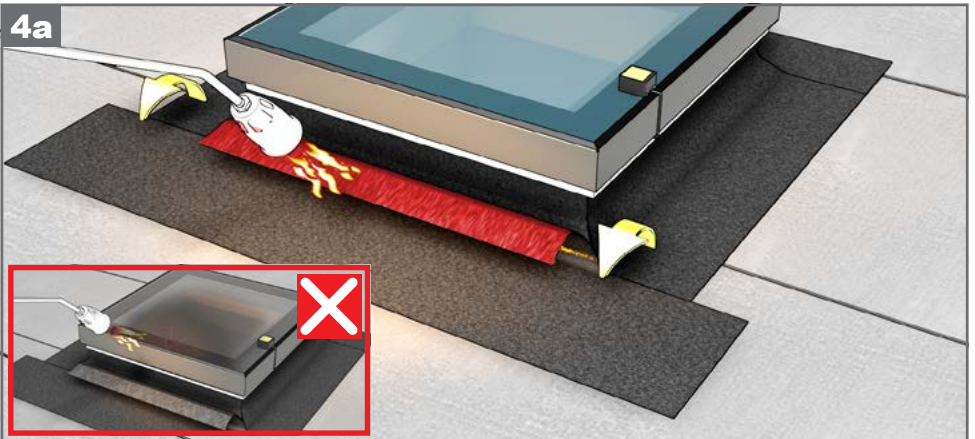
3c



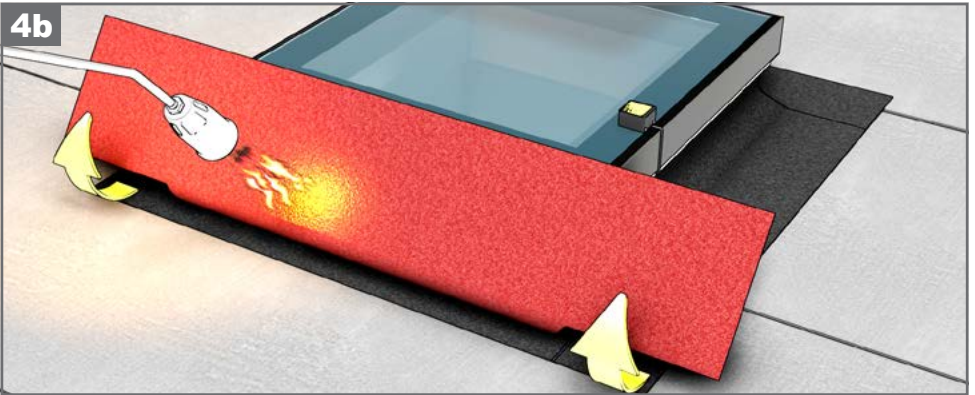
3d



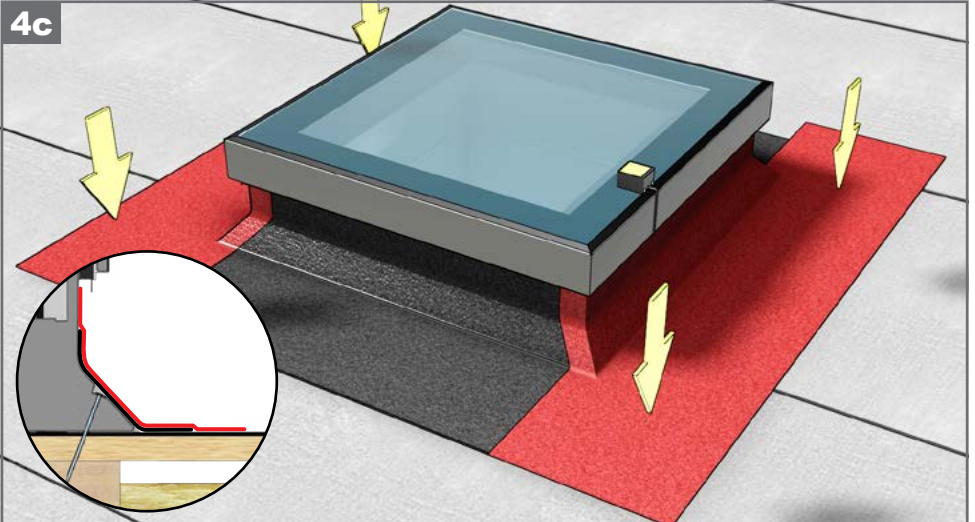
4a



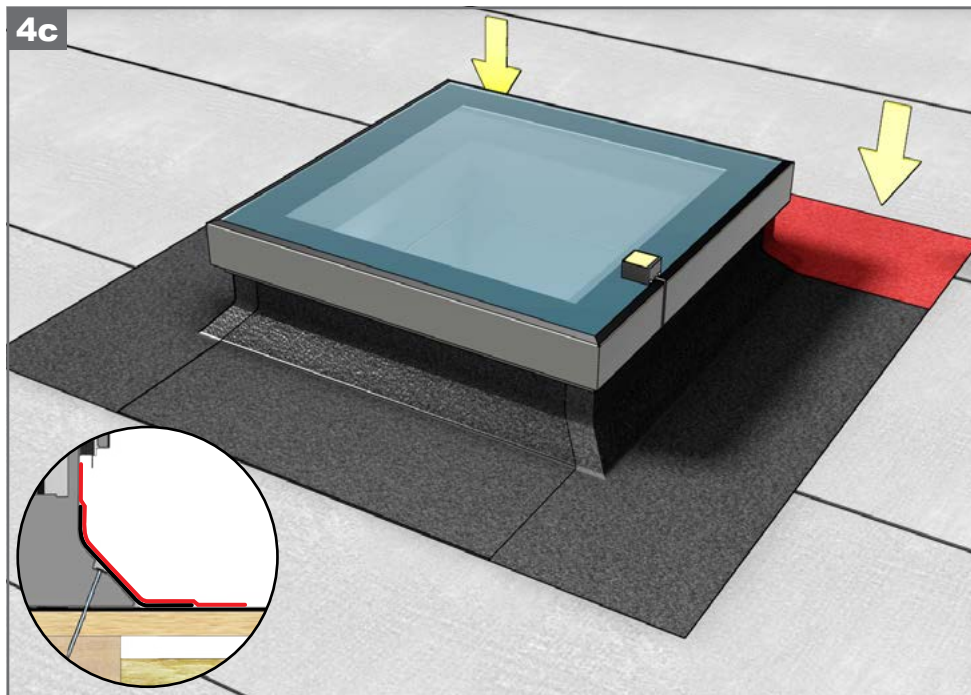
4b



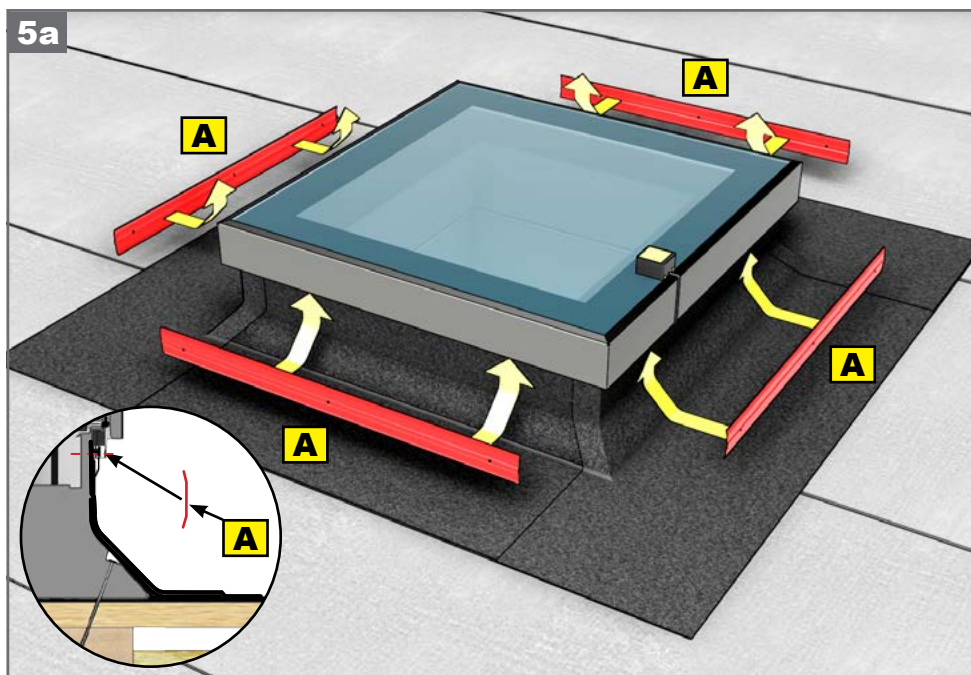
4c



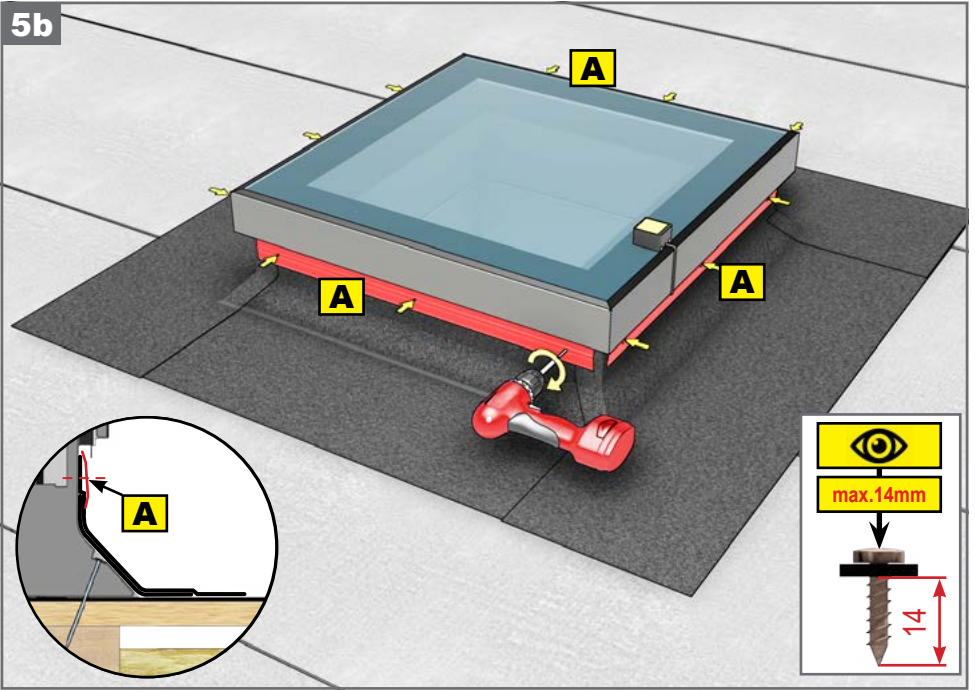
4c



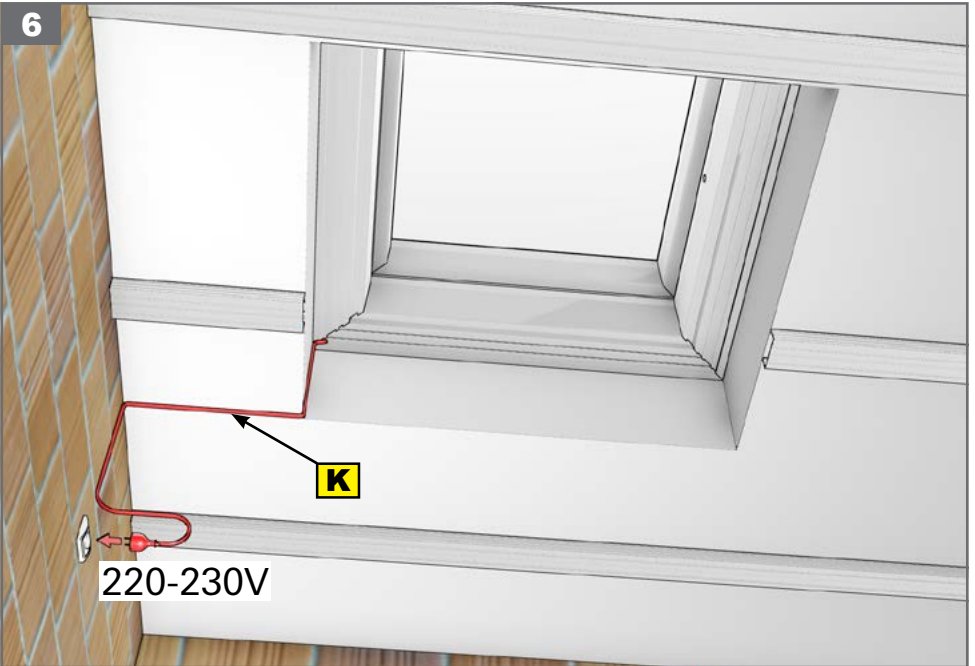
5a



5b



6



Uwaga! Proszę przeprowadzić niezbędną konfigurację użytkownika wg instrukcji. Jeśli procedura nie zostanie przeprowadzona - ze względów bezpieczeństwa - należy odłączyć okno od źródła zasilania!

Attention! Please carry out the necessary user configuration according to the instructions. If the procedure is not carried out - for safety reasons - disconnect the window from the power supply!

Achtung! Bitte führen Sie die notwendige Benutzerkonfiguration gemäß der Anleitung durch. Wird der Vorgang nicht durchgeführt, ist das Fenster aus Sicherheitsgründen von der Stromversorgung zu trennen!

Atención! Realice la configuración de usuario necesaria según las instrucciones. ¡Si el procedimiento no se lleva a cabo - por razones de seguridad - desconecte la ventana de la fuente de alimentación!

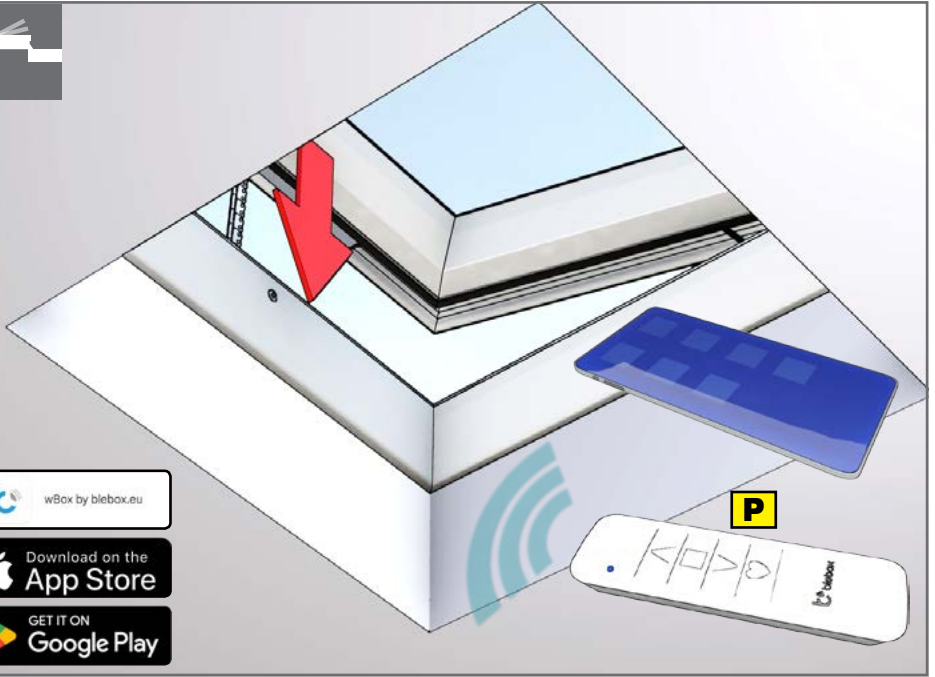
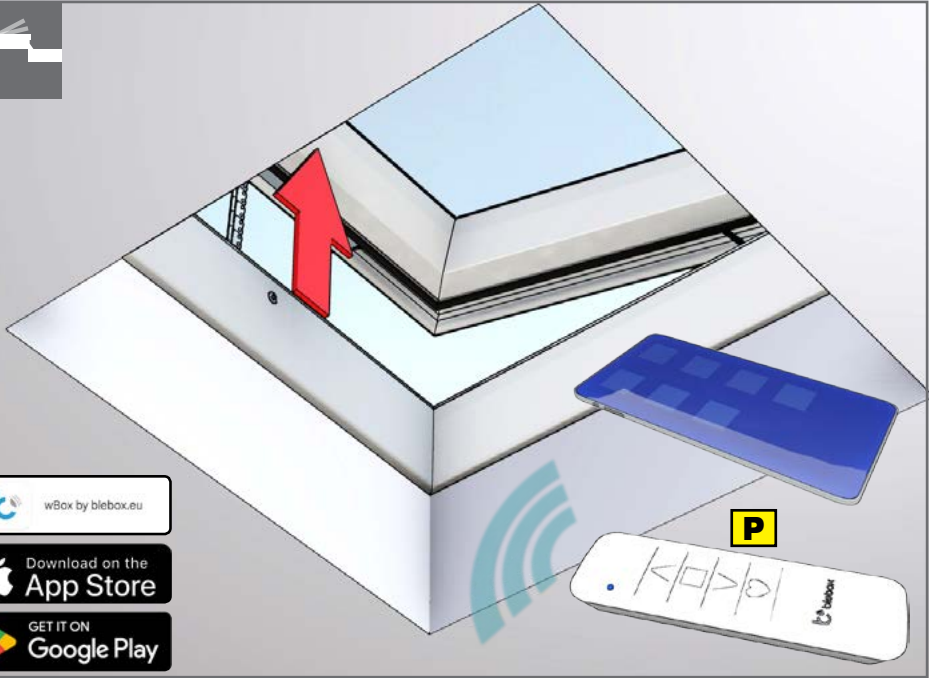
Atenção! Efetuar a configuração necessária do utilizador de acordo com as instruções. Se o procedimento não for efectuado - por razões de segurança - desligue a janela da alimentação eléctrica!

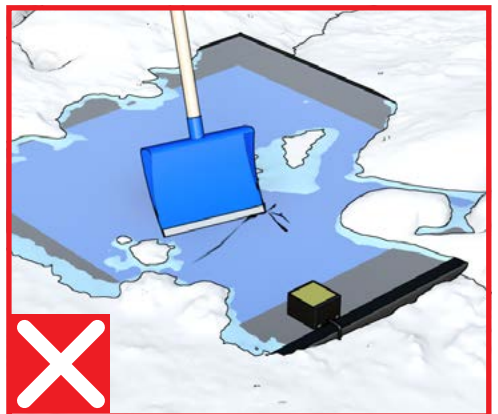
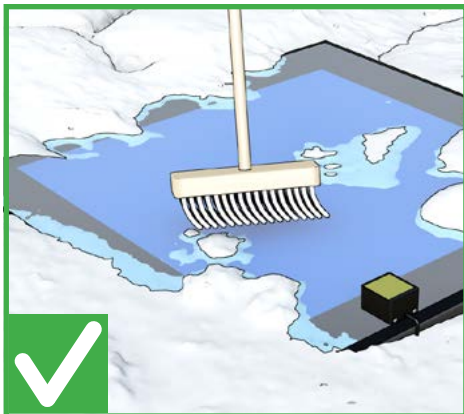
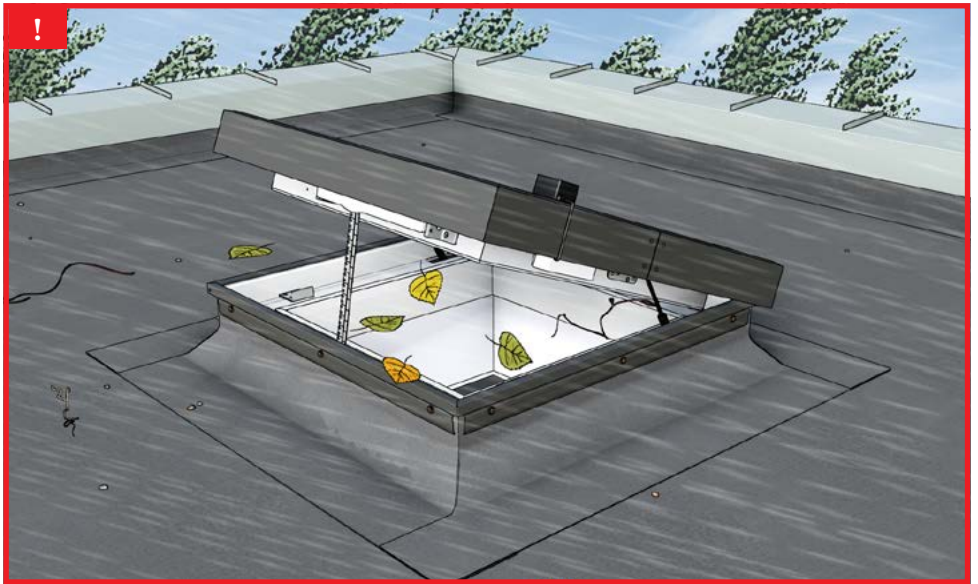
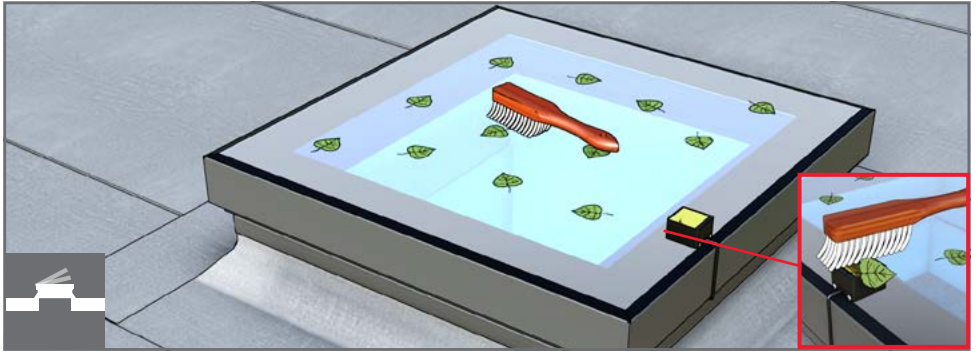
Opgelet! Voer de noodzakelijke gebruikersorganisaties uit volgens de instructies. Als de procedure niet wordt uitgevoerd - om veiligheidsredenen - moet het venster worden losgekoppeld van de voeding!

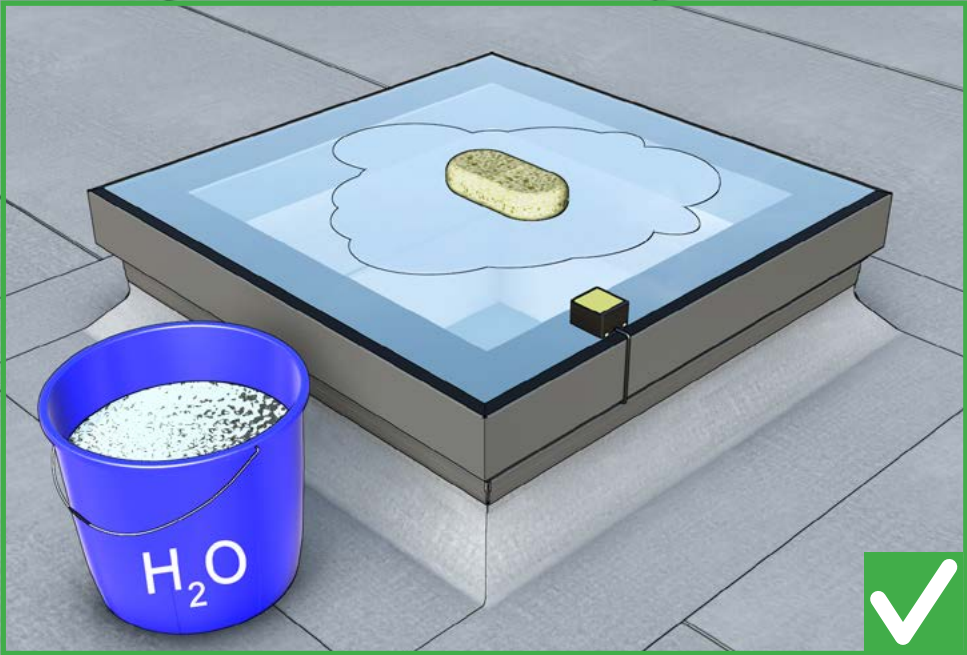
Attenzione! Eseguire la configurazione utente necessaria secondo le istruzioni. Se la procedura non viene eseguita - per motivi di sicurezza - scollegare la finestra dall'alimentazione!

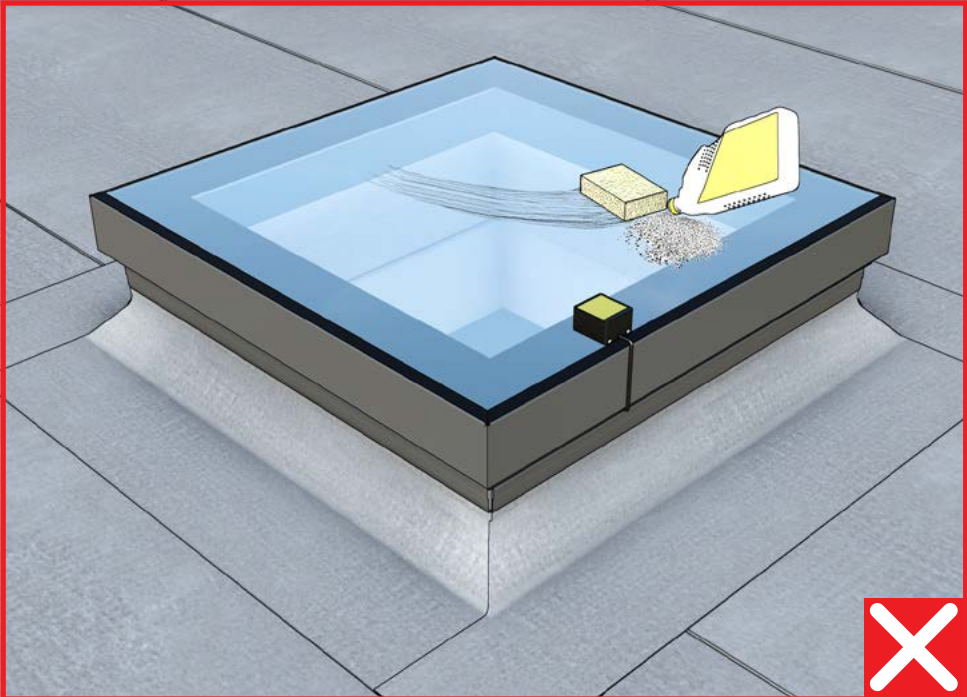
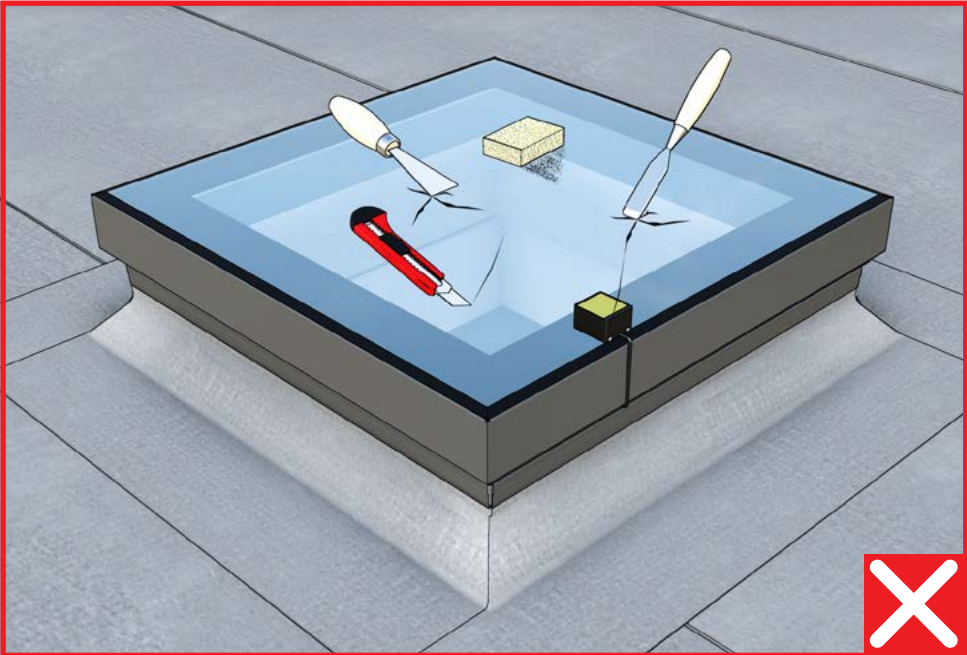
Attention! Veuillez procéder à la configuration nécessaire de l'utilisateur conformément aux instructions. Si la procédure n'est pas exécutée - pour des raisons de sécurité - débranchez la fenêtre de l'alimentation électrique !



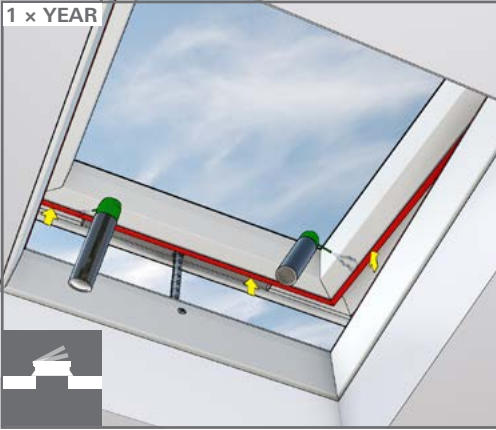




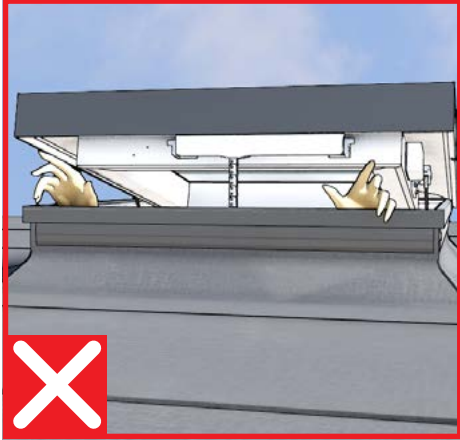
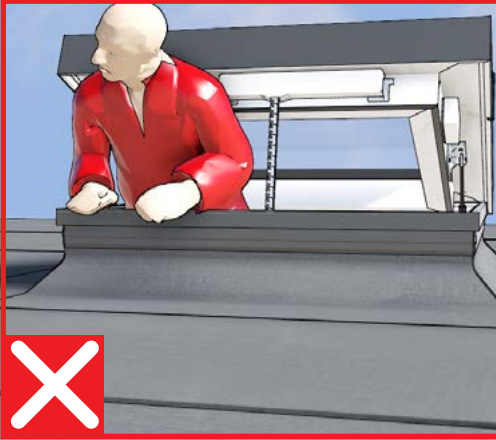
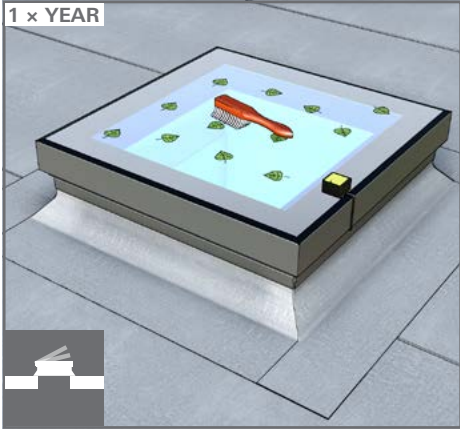




1 x YEAR



1 x YEAR



The manufacturer reserves that it will not incur any liability for failure to comply with safety requirements and laws as well as construction law by the owner, operator, fitter and architect.